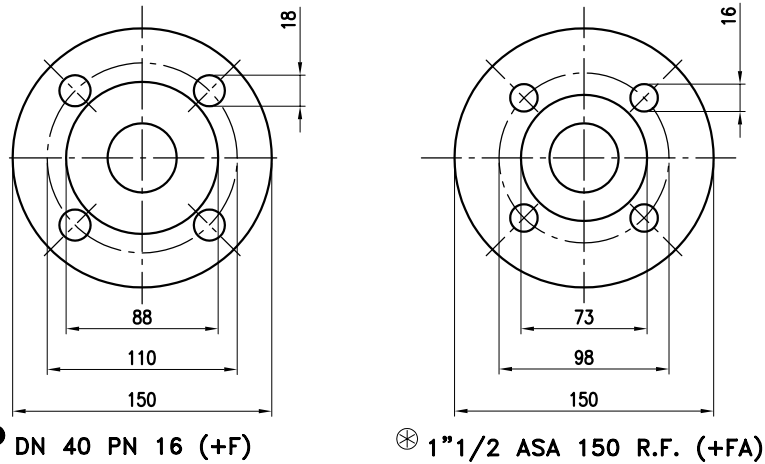


FLANGIATURA SU RICHIESTA / FLANGES ON REQUEST



- * Dimensione indicativa: può variare in funzione della marca del motore utilizzato
- * Approximate dimension: it may change according to the motor make

2	MOTORE ELETTRICO/A.C MOTOR		IM B3/B14 (IEC 60034)/80B	50 Hz/1,1 kW/2p	1
1	POMPA/PUMP	VARISCO	J 1-110		1
POS	DESCRIZIONE/DESCRIPT	FORNITORE/SUPPLIER	TIPO/TYPE	NOTE/NOTES	Q
		Tipo / Type JP(E) 1-110 _ _ _ ETO		Dis.n. / Dwg No. B3/06.000.D.21	
Sost./Repl.N°		Sost./Repl.from		Ver.	
Codice / Code		DIMENSIONI D'INGOMBRO / OVERALL DIMENSIONS		Dis. 17.12.2008 L.Olivotto	
				Data / Date Firma/Signature	